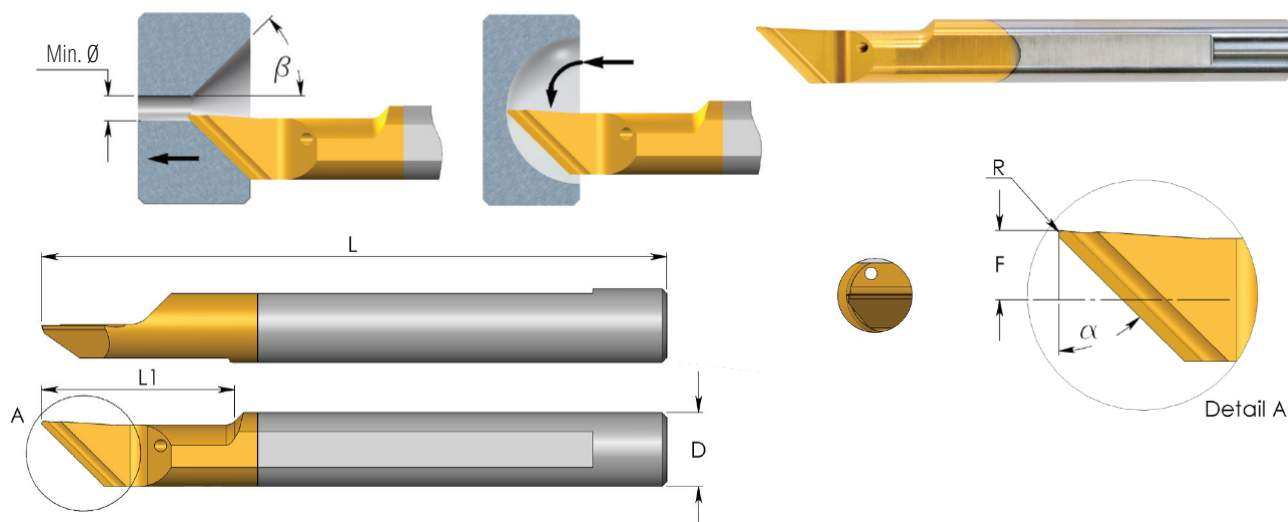


MWR nůž *Srážení a profilování*



Jakost	P	M	K	N	S	H
K20		○	○	●	○	
BXC	●	●	●	○	●	●
BMK	●	●	●	○	●	●

D	Objednací číslo	L	L1	R	α	β	F	Min. \varnothing	Držák
6.0	MWR 6 R0.2 A90	51	15	0.2	45°	45°	2.3	1.0	SIM ...H6
	MWR 6 R0.2 A60	51	15	0.2	60°	30°	2.3	1.0	
	*MWR 6 R0.4 A90	51	22	0.4	45°	45°	2.3	6.0	
	*MWR 6 R0.4 A60	51	22	0.4	60°	30°	2.3	6.0	

Příklad objednávky: **MWR 6 R0.2 A90 BXC**

Pro LEVÝ nůž specifikujte v objednávce **MWL** namísto **MWR**

* Lze použít i pro vyvrtání

Upínací držáky na straně 33