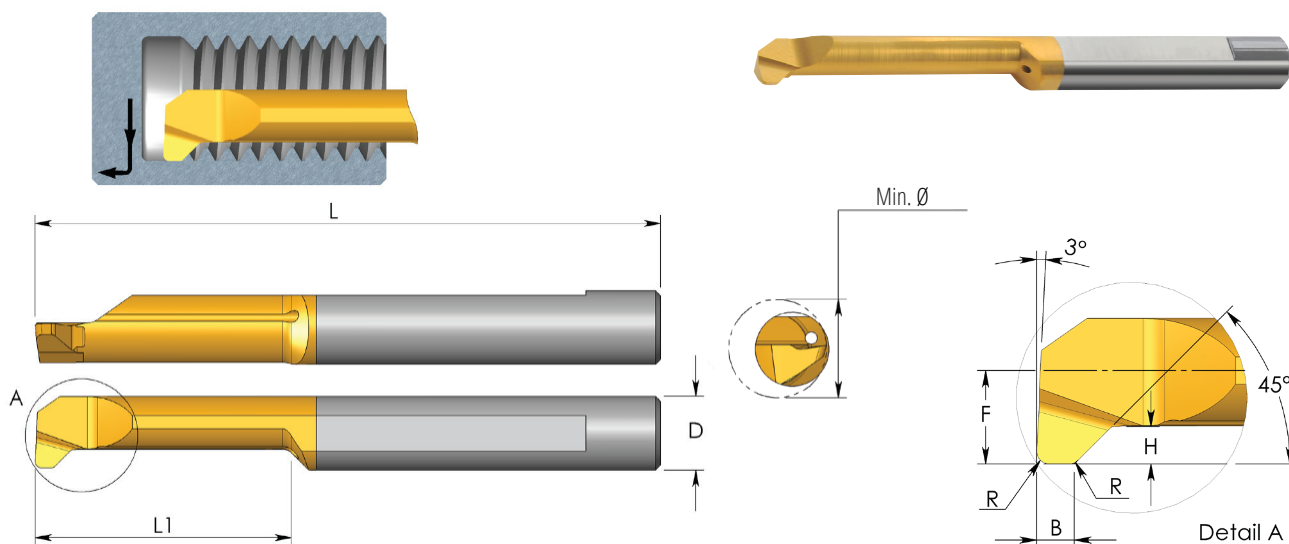


MDR nůž *Odlehčení závitu, srážení hran a zapichování*



Jakost	P	M	K	N	S	H
K20		○	○	●	○	
BXC	●	●	●	○	●	●
BMK	●	●	●	○	●	●

D	Objednací číslo	L	L1	B	R	H	F	Min. Ø	Držák
4.0	MDR 4 R0.5 L18	51	18	1.5	0.5	0.8	1.8	4.1	SIM ... H4
5.0	MDR 5 R0.5 L24	51	24	1.5	0.5	1.2	2.3	5.1	SIM ... H5
6.0	MDR 6 R0.5 L27	58	27	1.5	0.5	1.4	2.8	6.1	SIM ... H6

Příklad objednávky: **MDR 5 R0.5 L24 BXC**

Pro LEVÝ nůž specifikujte v objednávce **MDL** namísto **MDR**

Upínací držáky na straně 33