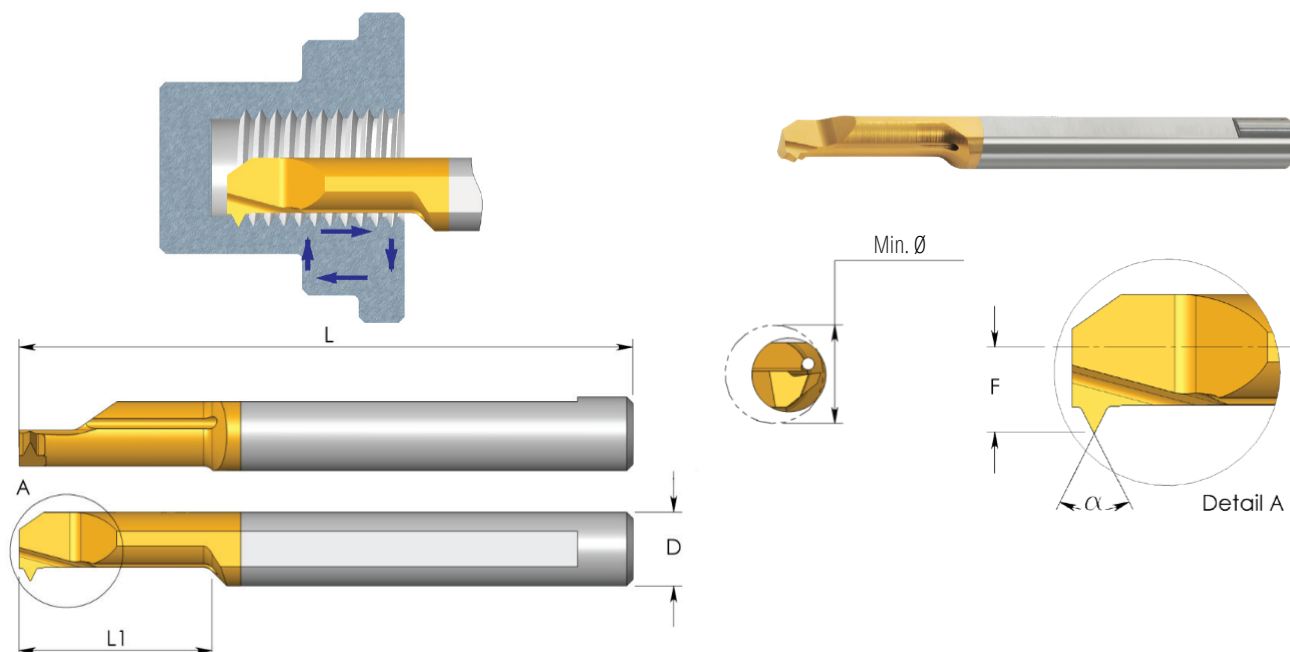


MIR nůž Závítování



| Jakost | P | M | K | N | S | H |
|--------|---|---|---|---|---|---|
| K20 | | ○ | ○ | ● | ○ | |
| BXC | ● | ● | ● | ○ | ● | ● |
| BMK | ● | ● | ● | ○ | ● | ● |

Částečný profil 55°

| D | Objednací číslo | Stoupání závitu | | L | L1 | α | F | Min. Ø | Držák |
|-----|----------------------|-----------------|------------|----|----|----|-----|--------|------------|
| | | mm | záv./palec | | | | | | |
| 3.0 | MIR 3 L15 A55 | 0.5 - 1.0 | 48 - 24 | 39 | 15 | 55 | 1.4 | 3.2 | SIM ... H3 |
| 4.0 | MIR 4 L15 A55 | 0.5 - 1.0 | 48 - 24 | 51 | 15 | 55 | 1.8 | 4.1 | SIM ... H4 |
| 5.0 | MIR 5 L15 A55 | 0.5 - 1.25 | 48 - 20 | 51 | 15 | 55 | 2.3 | 5.1 | SIM ... H5 |
| | MIR 5 L22 A55 | 0.5 - 1.25 | 48 - 20 | 51 | 22 | 55 | 2.3 | 5.1 | |
| 6.0 | MIR 6 L15 A55 | 0.5 - 1.5 | 48 - 16 | 51 | 15 | 55 | 2.6 | 6.0 | SIM ... H6 |
| | MIR 6 L22 A55 | 0.5 - 1.5 | 48 - 16 | 51 | 22 | 55 | 2.6 | 6.0 | |

Příklad objednávky: MIR 5 L15 A55 BXC

Částečný profil 60°

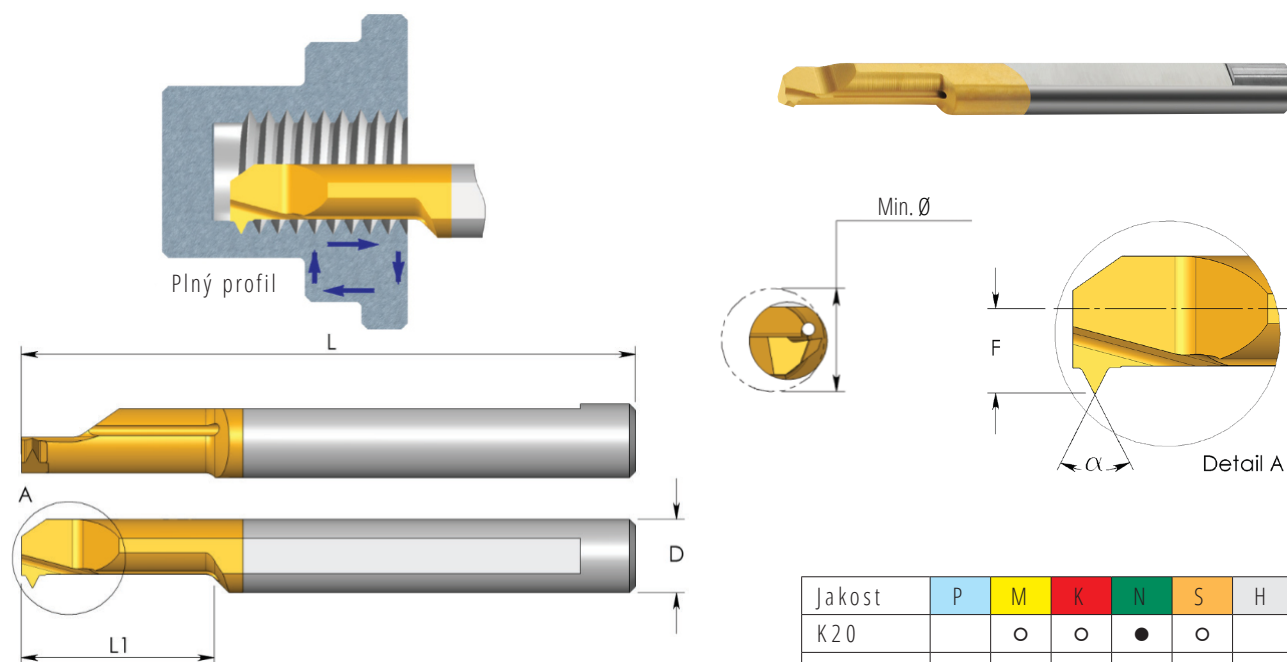
| D | Objednací číslo | Stoupání závitu | | L | L1 | α | F | Min. Ø | Držák |
|-----|-----------------------|-----------------|------------|----|-----|----|------|--------|------------|
| | | mm | záv./palec | | | | | | |
| 3.0 | MIR 1 L5 A60 | 0.25 - 0.35 | 100 - 72 | 39 | 4.8 | 60 | 0.55 | 1.2 | SIM ... H3 |
| | MIR 1.5 L6 A60 | 0.35 - 0.45 | 72 - 56 | 39 | 6.3 | 60 | 0.65 | 1.4 | |
| 3.0 | MIR 2 L8 A60 | 0.45 - 0.7 | 56 - 32 | 39 | 8 | 60 | 1.0 | 2.1 | SIM ... H3 |
| 3.0 | MIR 3 L15 A60 | 0.7 - 1.0 | 32 - 24 | 39 | 15 | 60 | 1.4 | 3.2 | SIM ... H3 |
| 4.0 | MIR 4 L17 A60 | 0.35 - 0.45 | 72 - 56 | 51 | 17 | 60 | 1.8 | 4.1 | SIM ... H4 |
| | MIR 4 L15 A60 | 0.8 - 1.0 | 32 - 24 | 51 | 15 | 60 | 1.8 | 4.1 | |
| 5.0 | MIR 5 L15 A60 | 1.0 - 1.25 | 24 - 20 | 51 | 15 | 60 | 2.3 | 5.1 | SIM ... H5 |
| | MIR 5 L22 A60 | 1.0 - 1.25 | 24 - 20 | 51 | 22 | 60 | 2.3 | 5.1 | |
| 6.0 | MIR 6 L15 A60 | 1.0 - 1.5 | 24 - 16 | 51 | 15 | 60 | 2.6 | 6.0 | SIM ... H6 |
| | MIR 6 L22 A60 | 1.0 - 1.5 | 24 - 16 | 51 | 22 | 60 | 2.6 | 6.0 | |
| 8.0 | MIR 8 L22 A60 | 1.0 - 2.0 | 24 - 13 | 64 | 22 | 60 | 3.6 | 8.0 | SIM ... H8 |

Příklad objednávky: MIR 5 L15 A60 BXC

Pro LEVÝ nůž specifikujte v objednávce MIL namísto MIR

Upínací držáky na straně 33

MIR nůž Závítování



Plný profil - ISO 60°

| D | Objednáací číslo | Stoupání mm | M standardní | M jemný | L | L1 | α | F | Min. Ø | Držák |
|-----|---------------------------|-------------|--------------|---------|----|----|----|-----|--------|-----------|
| 3.0 | MIR 3 L10 0.5 ISO | 0.5 | M3 | M3.5 | 39 | 10 | 60 | 1.0 | 2.4 | SIM ...H3 |
| | MIR 3 L15 0.5 ISO | 0.5 | | M4 | 39 | 15 | 60 | 1.4 | 3.2 | |
| 3.0 | MIR 3 L15 0.7 ISO | 0.7 | M4 | | 39 | 15 | 60 | 1.4 | 3.2 | SIM ...H3 |
| | MIR 3 L15 0.75 ISO | 0.75 | M4.5 | | 39 | 15 | 60 | 1.4 | 3.2 | |
| 4.0 | MIR 4 L15 0.5 ISO | 0.5 | | M5 | 51 | 15 | 60 | 1.8 | 4.1 | SIM ...H4 |
| | MIR 4 L15 0.75 ISO | 0.75 | | M5 | 51 | 15 | 60 | 1.8 | 4.1 | |
| | MIR 4 L15 0.8 ISO | 0.8 | M5 | | 51 | 15 | 60 | 1.8 | 4.1 | |
| 5.0 | MIR 5 L15 1.0 ISO | 1.0 | M6, M7 | M8 | 51 | 15 | 60 | 2.2 | 4.9 | SIM ...H5 |
| 6.0 | MIR 6 L22 1.25 ISO | 1.25 | M8, M9 | M10 | 51 | 22 | 60 | 2.8 | 6.1 | SIM ...H6 |
| | MIR 6 L22 1.5 ISO | 1.5 | M10, M11 | | 51 | 22 | 60 | 2.8 | 6.1 | |

Příklad objednávky: MIR 5 L15 1.0 ISO BXC

Plný profil - UN 60°

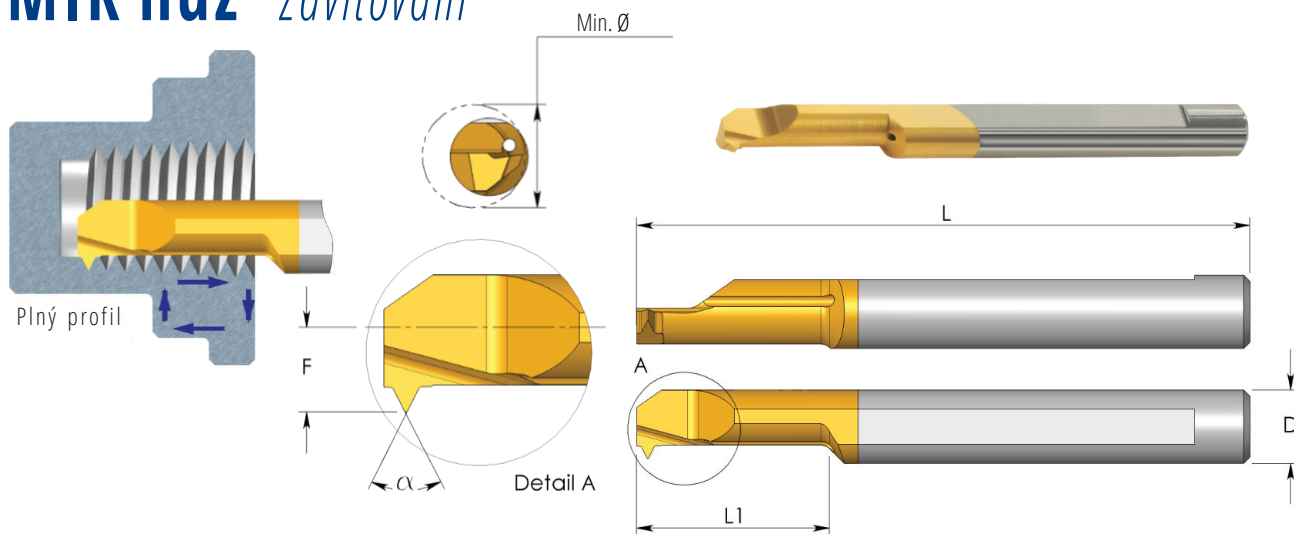
| D | Objednáací číslo | Stoupání záv./palec | UNC | UNF | UNEF | UNS | L | L1 | α | F | Min. Ø | Držák |
|-----|------------------------|---------------------|-----|------|------|-----|----|----|----|-----|--------|----------|
| 3.0 | MIR 3 L10 32 UN | 32 | 6 | | | | 39 | 10 | 60 | 1.0 | 2.7 | SIM...H3 |
| 3.0 | MIR 3 L15 32 UN | 32 | 8 | 10 | | | 39 | 15 | 60 | 1.4 | 3.2 | SIM...H3 |
| | MIR 3 L15 36 UN | 36 | | 8 | | 10 | 39 | 15 | 60 | 1.4 | 3.2 | |
| 4.0 | MIR 4 L15 36 UN | 36 | | | | 12 | 51 | 15 | 60 | 1.8 | 4.1 | SIM...H4 |
| | MIR 4 L15 32 UN | 32 | | | 12 | | 51 | 15 | 60 | 1.8 | 4.1 | |
| 5.0 | MIR 5 L15 28 UN | 28 | | 1/4 | | | 51 | 15 | 60 | 2.2 | 4.9 | SIM...H5 |
| | MIR 5 L18 20 UN | 20 | 1/4 | | | | 51 | 18 | 60 | 2.3 | 5.0 | |
| 6.0 | MIR 6 L18 24 UN | 24 | | 5/16 | | | 51 | 18 | 60 | 2.8 | 6.5 | SIM...H6 |
| | MIR 6 L18 18 UN | 18 | 5/6 | | | 3/8 | 51 | 18 | 60 | 2.8 | 6.2 | |

Příklad objednávky: MIR 4 L15 36 UN BXC

Pro LEVÝ nůž specifikujte v objednávce MIL namísto MIR

Upínací držáky na straně 33

MIR nůž Závítování



| Jakost | P | M | K | N | S | H |
|--------|---|---|---|---|---|---|
| K20 | | ○ | ○ | ● | ○ | |
| BXC | ● | ● | ● | ○ | ● | ● |
| BMK | ● | ● | ● | ○ | ● | ● |

Plný profil - MJ 60°

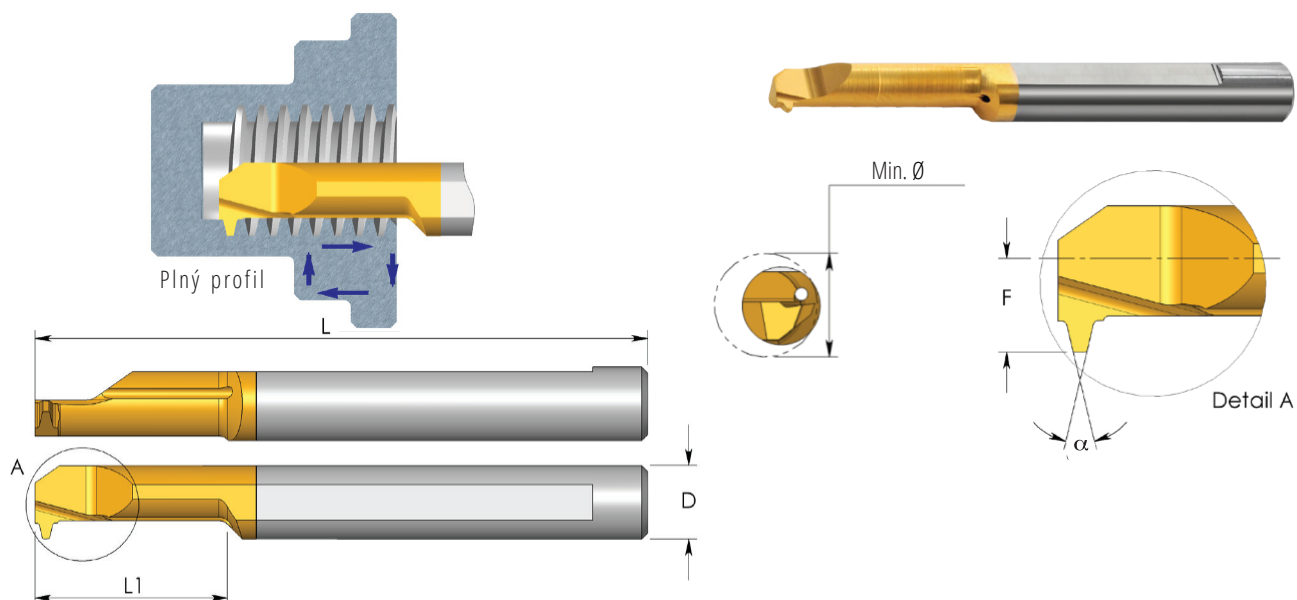
| D | Objednáací číslo | Velikost závitu | L | L1 | α | F | Min. Ø | Držák |
|-----|-------------------------|-----------------|----|----|----|-----|--------|-----------|
| 3.0 | MIR 3 L15 0.7 MJ | MJ4x0.7 | 39 | 15 | 60 | 1.4 | 3.2 | SIM ...H3 |
| 4.0 | MIR 4 L15 0.8 MJ | MJ5x0.8 | 51 | 15 | 60 | 1.8 | 4.1 | SIM ...H4 |
| 5.0 | MIR 5 L15 1.0 MJ | MJ6x1.0 | 51 | 15 | 60 | 2.2 | 4.9 | SIM ...H5 |

Plný profil - UNJ 60°

| D mm | Objednáací číslo | Velikost závitu | L | L1 | α | F | Min. Ø | Držák |
|------|-------------------------|-----------------|----|----|----|-----|--------|----------|
| 3.0 | MIR 3 L15 32 UNJ | 8-32 UNJC | 39 | 15 | 60 | 1.4 | 3.2 | SIM...H3 |
| 5.0 | MIR 5 L15 28 UNJ | 1/4-28 UNJF | 51 | 15 | 60 | 2.2 | 4.9 | SIM...H5 |
| | MIR 5 L18 20 UNJ | 1/4-20 UNJC | 51 | 18 | 60 | 2.3 | 5.0 | SIM...H5 |

Příklad objednávky: **MIR 3 L15 32 UNJ BXC**
 Pro LEVÝ nůž specifikujte v objednávce **MIL** namísto **MIR**
 Upínací držáky na straně 33

MIR nůž Závítování



| Jakost | P | M | K | N | S | H |
|--------|---|---|---|---|---|---|
| K20 | | ○ | ○ | ● | ○ | |
| BXC | ● | ● | ● | ○ | ● | ● |
| BMK | ● | ● | ● | ○ | ● | ● |

Plný profil - G 55° BSP

| D | Objednací číslo | Velikost závitu | L | L1 | α | F | Min. Ø | Držák |
|-----|-----------------------|-----------------|----|----|----|-----|--------|-----------|
| 6.0 | MIR 6 L17 28 W | 1/16-28BSP | 51 | 17 | 55 | 2.8 | 6.5 | SIM ...H6 |
| | MIR 6 L17 19 W | 1/4-19BSP | 51 | 17 | 55 | 2.8 | 7.0 | |

Plný profil - Whitworth 55° BSW

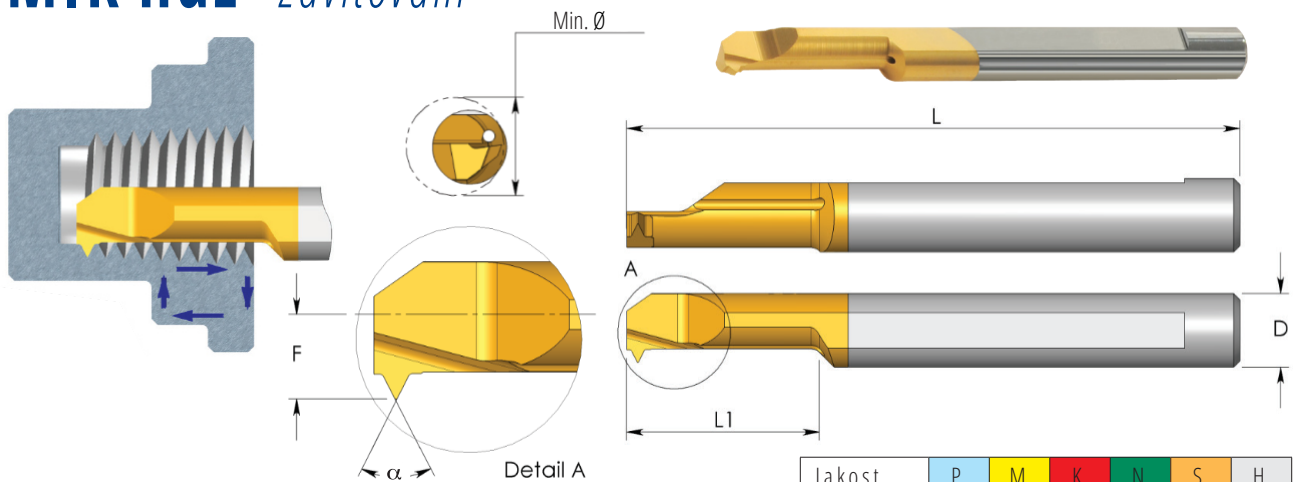
| D | Objednací číslo | Velikost závitu | L | L1 | α | F | Min. Ø | Držák |
|-----|-----------------------|-----------------|----|----|----|-----|--------|-----------|
| 5.0 | MIR 5 L17 20 W | 1/4-20BSW | 51 | 17 | 55 | 2.0 | 4.7 | SIM ...H5 |

Příklad objednávky: MIR 6 L17 28 W BMK

Pro LEVÝ nůž specifikujte v objednávce MIL namísto MIR

Upínací držáky na straně 33

MIR nůž Závítování

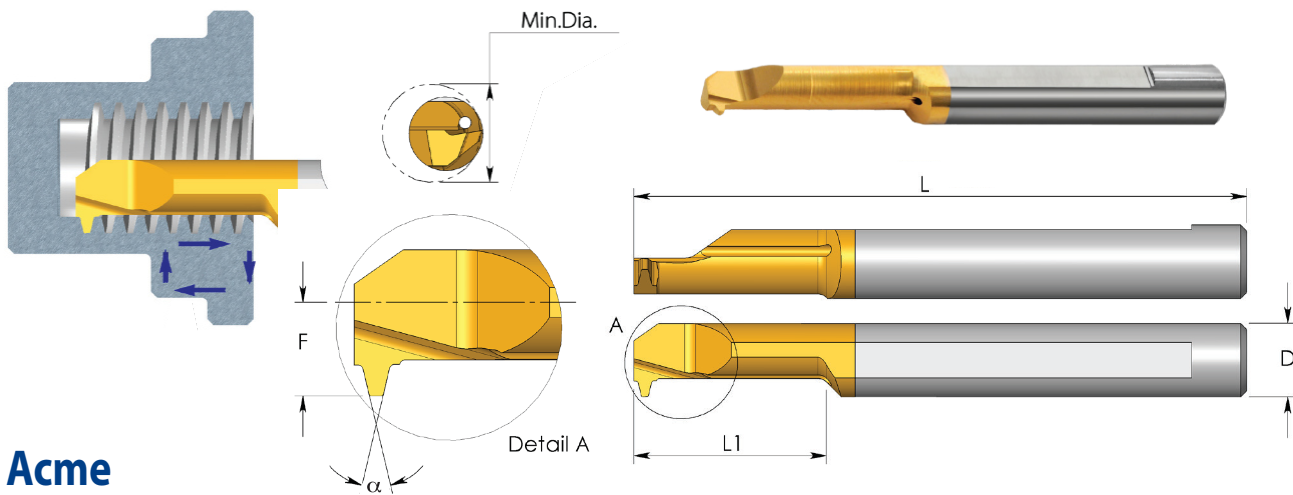


| Jakost | P | M | K | N | S | H |
|--------|---|---|---|---|---|---|
| K20 | | ○ | ○ | ● | ○ | |
| BXC | ● | ● | ● | ○ | ● | ● |
| BMK | ● | ● | ● | ○ | ● | ● |

Plný profil - NPT 60°

| D | Objednáací číslo | Stoupání záv./palec | Velikost závitu | L | L1 | α | F | Min. Ø | Držák |
|-----|-------------------------|---------------------|-------------------------------|----|----|----|-----|--------|------------|
| 6.0 | MIR 6 L15 27 NPT | 27 | 1/16 x 27 NPT 1/8 x 27 NPT | 51 | 15 | 60 | 2.8 | 5.9 | SIM ... H6 |

Příklad objednávky: **MIR 6 L15 27 NPT BXC**



Acme

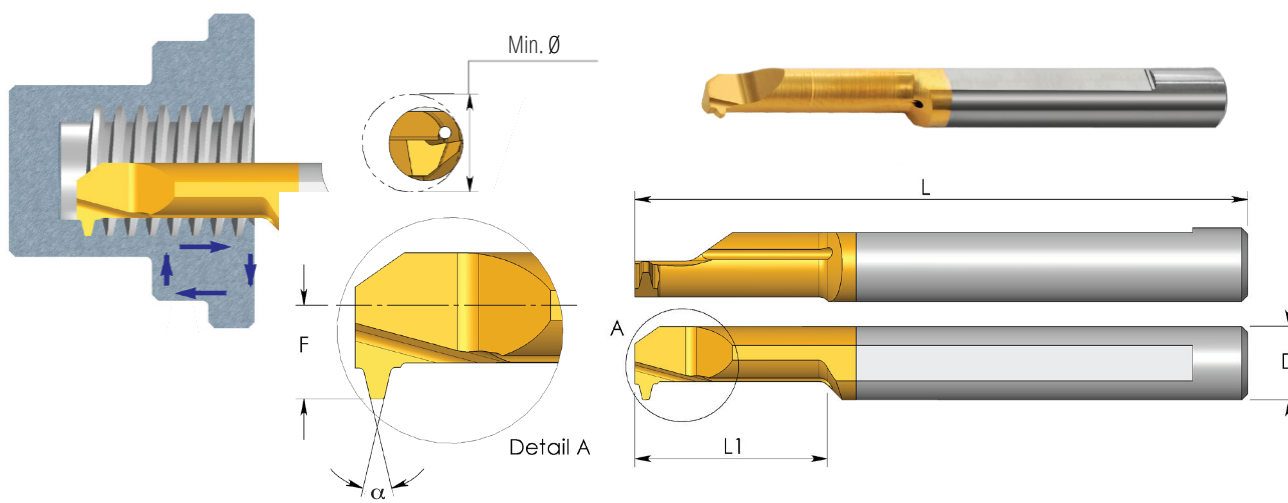
| D | Objednáací číslo | Stoupání záv./palec | Velikost závitu | L | L1 | α | F | Min. Ø | Držák |
|------|--------------------------|---------------------|-----------------------|-----|----|----|-----|--------|-------------|
| 4.0 | MIR 4 L15 16 ACME | 16 | 1/4 x 16 | 51 | 15 | 29 | 1.8 | 4.6 | SIM ... H4 |
| 6.0 | MIR 6 L20 14 ACME | 14 | 5/16 x 14 | 51 | 20 | 29 | 2.8 | 6.0 | SIM ... H6 |
| 7.0 | MIR 7 L22 12 ACME | 12 | 3/8 x 12 7/16 x 12 | 62 | 22 | 29 | 3.3 | 7.2 | SIM ... H7 |
| 8.0 | MIR 8 L30 10 ACME | 10 | 1/2 x 10 | 76 | 30 | 29 | 3.8 | 10.0 | SIM ... H8 |
| 10.0 | MIR 10 L35 8 ACME | 8 | 5/8 x 8 | 73 | 35 | 29 | 4.8 | 12.5 | SIM ... H10 |
| 10.0 | MIR 10 L45 6 ACME | 6 | 3/4 x 6 7/8 x 6 | 105 | 45 | 29 | 4.8 | 14.6 | SIM ... H10 |
| 10.0 | MIR 10 L52 5 ACME | 5 | 1 x 5 | 105 | 52 | 29 | 4.8 | 20.0 | SIM ... H10 |

Příklad objednávky: **MIR 6 L 20 14 ACME BXC**

Pro LEVÝ nůž specifikujte v objednávce MIL namísto MIR

Upínací držáky na straně 33

MIR nůž Závítování



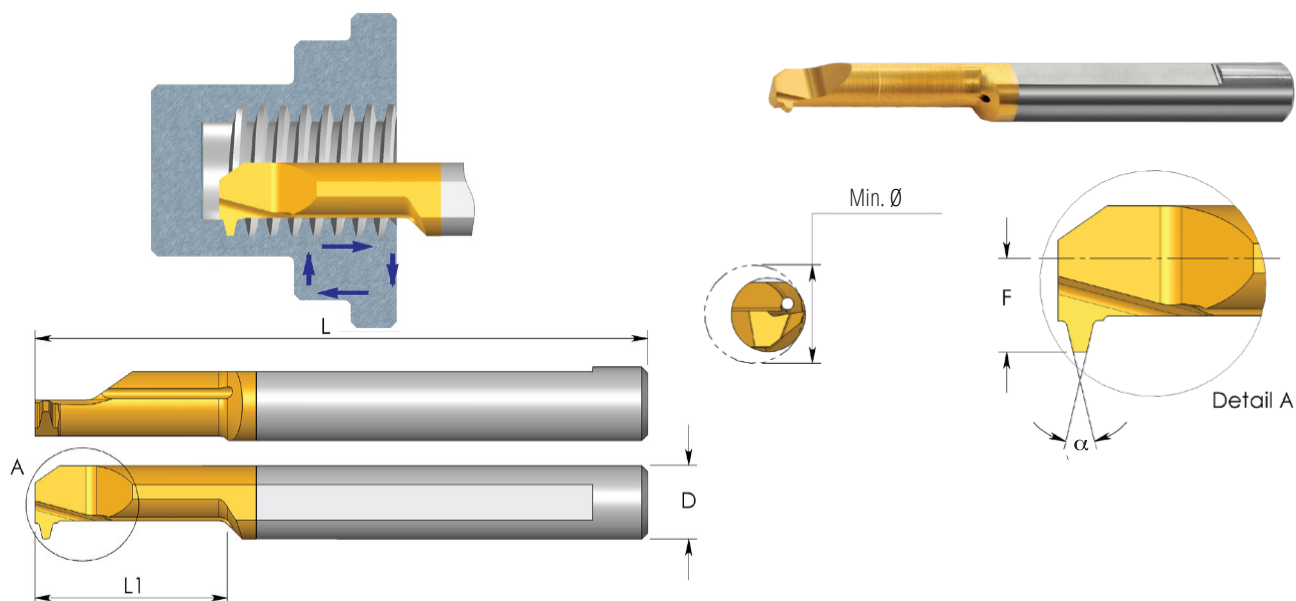
| Jakost | P | M | K | N | S | H |
|--------|---|---|---|---|---|---|
| K20 | | ○ | ○ | ● | ○ | |
| BXC | ● | ● | ● | ○ | ● | ● |
| BMK | ● | ● | ● | ○ | ● | ● |

Stub Acme

| D | Objednáací číslo | Stoupání záv./palec | Velikost závitu | L | L1 | α | F | Min. Ø | Držák |
|------|----------------------------|---------------------|-----------------------|-----|----|----|-----|--------|------------|
| 4.0 | MIR 4 L15 16 STACME | 16 | 1/4 x 16 | 51 | 15 | 29 | 1.8 | 5.2 | SIM ...H4 |
| 6.0 | MIR 6 L20 14 STACME | 14 | 5/16 x 14 | 51 | 20 | 29 | 2.8 | 6.6 | SIM ...H6 |
| 7.0 | MIR 7 L22 12 STACME | 12 | 3/8 x 12 7/16 x 12 | 62 | 22 | 29 | 3.3 | 8.1 | SIM ...H7 |
| 8.0 | MIR 8 L30 10 STACME | 10 | 1/2 x 10 | 76 | 30 | 29 | 3.8 | 11.0 | SIM ...H8 |
| 10.0 | MIR 10 L35 8 STACME | 8 | 5/8 x 8 | 73 | 35 | 29 | 4.8 | 13.8 | SIM ...H10 |
| 10.0 | MIR 10 L45 6 STACME | 6 | 3/4 x 6 7/8 x 6 | 105 | 45 | 29 | 4.8 | 16.3 | SIM ...H10 |

Příklad objednávky: MIR 7 L22 12 STACME K20
Upínací držáky na straně 33

MIR nůž Závítování



| Jakost | P | M | K | N | S | H |
|--------|---|---|---|---|---|---|
| K20 | | ○ | ○ | ● | ○ | |
| BXC | ● | ● | ● | ○ | ● | ● |
| BMK | ● | ● | ● | ○ | ● | ● |

Částečný profil Trapez - DIN 103

| D | Objednáací číslo | Stoupání mm | Velikost závitu | L | L1 | α | F | Min. \emptyset | Držák |
|------|------------------------|-------------|--|-----|----|----------|-----|------------------|------------|
| 6.0 | MIR 6 L22 1.5TR | 1.5 | TR 8 x 1.5 TR 9 x 1.5 TR10 x 1.5 | 51 | 22 | 30 | 2.8 | 6.4 | SIM ...H6 |
| 7.0 | MIR 7 L25 2 TR | 2 | TR 9 x 2 TR10 x 2 TR11 x 2 TR12 x 2 | 62 | 25 | 30 | 3.2 | 6.9 | SIM ...H7 |
| 10.0 | MIR 10 L35 2 TR | 2 | TR14 x 2 TR16 x 2 TR18 x 2 TR20 x 2 | 73 | 35 | 30 | 4.8 | 11.0 | SIM ...H10 |
| 7.0 | MIR 7 L35 3 TR | 3 | TR11 x 3 TR12 x 3 | 62 | 35 | 30 | 3.3 | 7.5 | SIM ...H7 |
| 10.0 | MIR 10 L35 3 TR | 3 | TR14 x 3 TR22 x 3 TR24 x 3 TR26 x 3 TR28 x 3 | 73 | 35 | 30 | 4.8 | 10.5 | SIM ...H10 |
| 10.0 | MIR 10 L45 4 TR | 4 | TR16 x 4 TR18 x 4 TR20 x 4 | 105 | 45 | 30 | 4.8 | 11.5 | SIM ...H10 |
| 10.0 | MIR 10 L55 5 TR | 5 | TR22 x 5 TR24 x 5 TR28 x 5 | 105 | 55 | 30 | 4.8 | 11.0 | SIM ...H10 |

Příklad objednávky: MIR 10 L35 3 TR BXC
 Pro LEVÝ nůž specifikujte v objednávce MIL namísto MIR
 Upínací držáky na straně 33