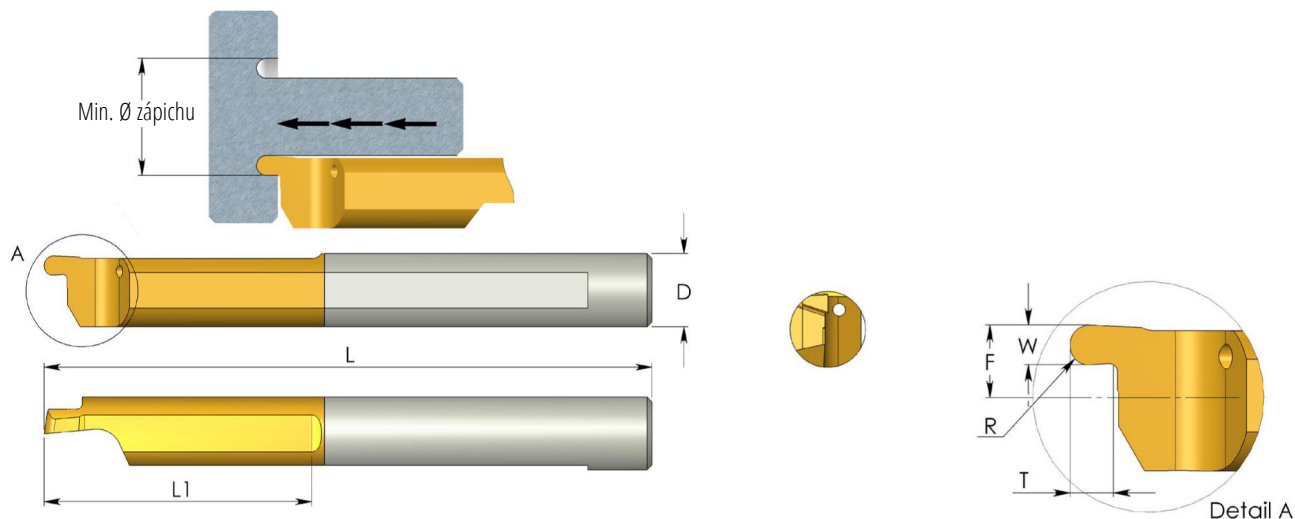


MZL mini nůž Čelní zapichování - s vnitřním chlazením



D	Objednáací číslo	L	L1	R	W	T	F	Minimální průměr zápichu	Držák
4.0	MZL 4 R 0.5 L 15	51	15	0.50	1.0	1.2	1.75	5.0	SIM ... H 4
	MZL 4 R 0.75 L 15	51	15	0.75	1.5	1.5	1.75	5.0	
5.0	MZL 5 R 0.5 L 22	51	22	0.50	1.0	1.2	2.25	6.0	SIM ... H 5
	MZL 5 R 0.75 L 22	51	22	0.75	1.5	1.5	2.25	6.0	
	MZL 5 R 1.0 L 22	51	22	1.00	2.0	2.5	2.25	6.0	
6.0	MZL 6 R 0.5 L 22	51	22	0.50	1.0	1.2	2.75	8.0	SIM ... H 6
	MZL 6 R 0.75 L 22	51	22	0.75	1.5	1.5	2.75	8.0	
	MZL 6 R 1.0 L 22	51	22	1.00	2.0	2.5	2.75	8.0	

Příklad objednávky: **MZL 5 R 0.5 L22 BXC**