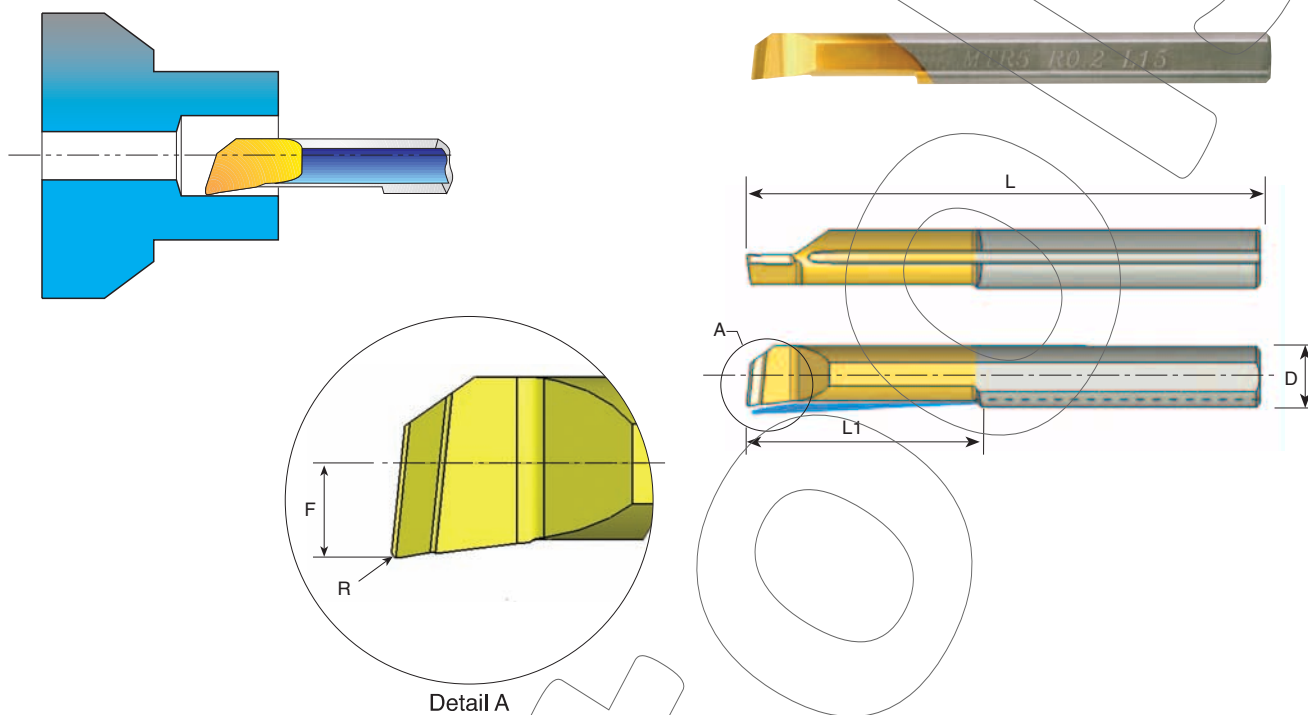


MTR mini nůž Vrtání - s vnitřním chlazením



D	Objednací číslo	L	L1	R	F	min. Ø otvoru	Držák
3.0	MTR 1 R0.05 L4	39	4	0.05	0.5	1.0	SIM 0020 H3
3.0	MTR 1.5R0.10 L6	39	6	0.10	0.7	1.5	SIM 0020 H3
3.0	MTR 2 R0.15 L5	39	5	0.15	0.8	2.1	SIM 0020 H3
3.0	MTR 2 R0.15 L10	39	10	0.15	0.8	2.1	SIM 0020 H3
3.0	MTR 3 R0.05 L10	39	10	0.05	1.3	3.1	SIM 0020 H3
3.0	MTR 3 R0.05 L15	39	15	0.05	1.3	3.1	SIM 0020 H3
3.0	MTR 3 R0.2 L10	39	10	0.20	1.3	3.1	SIM 0020 H3
3.0	MTR 3 R0.2 L15	39	15	0.20	1.3	3.1	SIM 0020 H3
4.0	MTR 4 R0.2 L10	50	10	0.20	1.7	4.1	SIM 0020 H4
4.0	MTR 4 R0.2 L15	50	15	0.20	1.7	4.1	SIM 0020 H4
5.0	MTR 5 R0.2 L15	50	15	0.20	2.1	5.1	SIM 0020 H5
5.0	MTR 5 R0.2 L22	50	22	0.20	2.1	5.1	SIM 0020 H5
6.0	MTR 6 R0.2 L15	50	15	0.20	2.8	6.1	SIM 0020 H6
6.0	MTR 6 R0.2 L22	50	22	0.20	2.8	6.1	SIM 0020 H6
6.0	MTR 6 R0.2 L30	58	30	0.20	2.8	6.1	SIM 0020 H6
8.0	MTR 8 R0.2 L15	63	15	0.20	3.8	8.1	SIM 0020 H8
8.0	MTR 8 R0.2 L22	63	22	0.20	3.8	8.1	SIM 0020 H8
10.0	MTR10R0.2 L35	72	35	0.20	4.8	10.1	SIM 0020 H10

Příklad objednávky: MTR 4 R0.2 L15 BXC

Pro objednání LEVĚHO mini nože MTL nahraďte v objednacím čísle MTR